



Конструктивні рішення

Металеві конструкції запроєктовані у відповідності з вимогами ДБН В.2.6-198:2014 «Сталеві конструкції. Норми проектування, виготовлення і монтажу» та ДБН В.1.2-2:2006 «Навантаження і впливи. Норми проектування».

Стійки - металеві із прокатного профілю.  
Балки - металеві із прокатного профілю.  
Зв'язки - металеві із прокатного профілю.

Навантаження і впливи

Навантаження на конструкції та всі коефіцієнти прийняті згідно із технологічним завданням та ДБН В.1.2.-2:2006 "Навантаження та впливи".

№ п/п	Найменування	Одиниці виміру	Нормативне значення	Коеф. $\gamma_{fm}/\gamma_{fn}$	Коеф. динам. $\gamma_d$	Розрахункове значення	Примітки
1	Власна вага	тс	-	$\frac{1.1}{1.0}$	-	-	Враховується ПК "Ліра"
2	Рівномірно розподілене навантаження	тс/м2	0.150	$\frac{1.3}{1.0}$	-	0.195	
3	Снігове навантаження	тс/м2	0.172	$\frac{1.04}{0.49}$	-	0.179	
4	Вітрове навантаження	тс/м2	0.041	$\frac{1.04}{0.21}$	-	0.043	
5	Технологічне	тс/м2	-	$\frac{1.1}{1.0}$	-	-	див. розрахунок

Коефіцієнти для розрахункових сполучень зусиль

№ п/п	Найменування	Вид навантаження	Коефіцієнти сполучень		
			1-ше основне	2-ге основне	Аварійне
1	Власна вага	Постійне	1.0	1.0	0.9
2	Рівномірно розподілене навантаження	Короткочасне	1.0	0.9	0.5
3	Снігове навантаження	Короткочасне	1.0	0.9	0.5
4	Вітрове навантаження	Короткочасне	1.0	0.9	0.5
5	Технологічне	Довготривале	1.0	0.95	0.8

Захист конструкцій від корозії

Захист металевих елементів конструкцій від корозії виконувати у відповідності з нормами ДБН В.2.6-198:2014 та ДСТУ Б В.2.6-193:2013.

Антикорозійний захист металевих елементів виконувати фарбуванням за два рази емаллю ПФ 115 ГОСТ 6465-76\* по ґрунтовці ГФ021 ГОСТ 25129-82.

Перелік актів огляду на приховані роботи

№ п/п	Найменування	Примітки
1	Приймання площ спірання сталевих конструкцій на фундаменти, включаючи геодезичну перевірку відповідності їх фактичного положення проектному (в плані і по висоті) зі складанням виконавчої схеми	
2	Вибірковий контроль швів зварних з'єднань	



2117-ЧРН-АБ.10

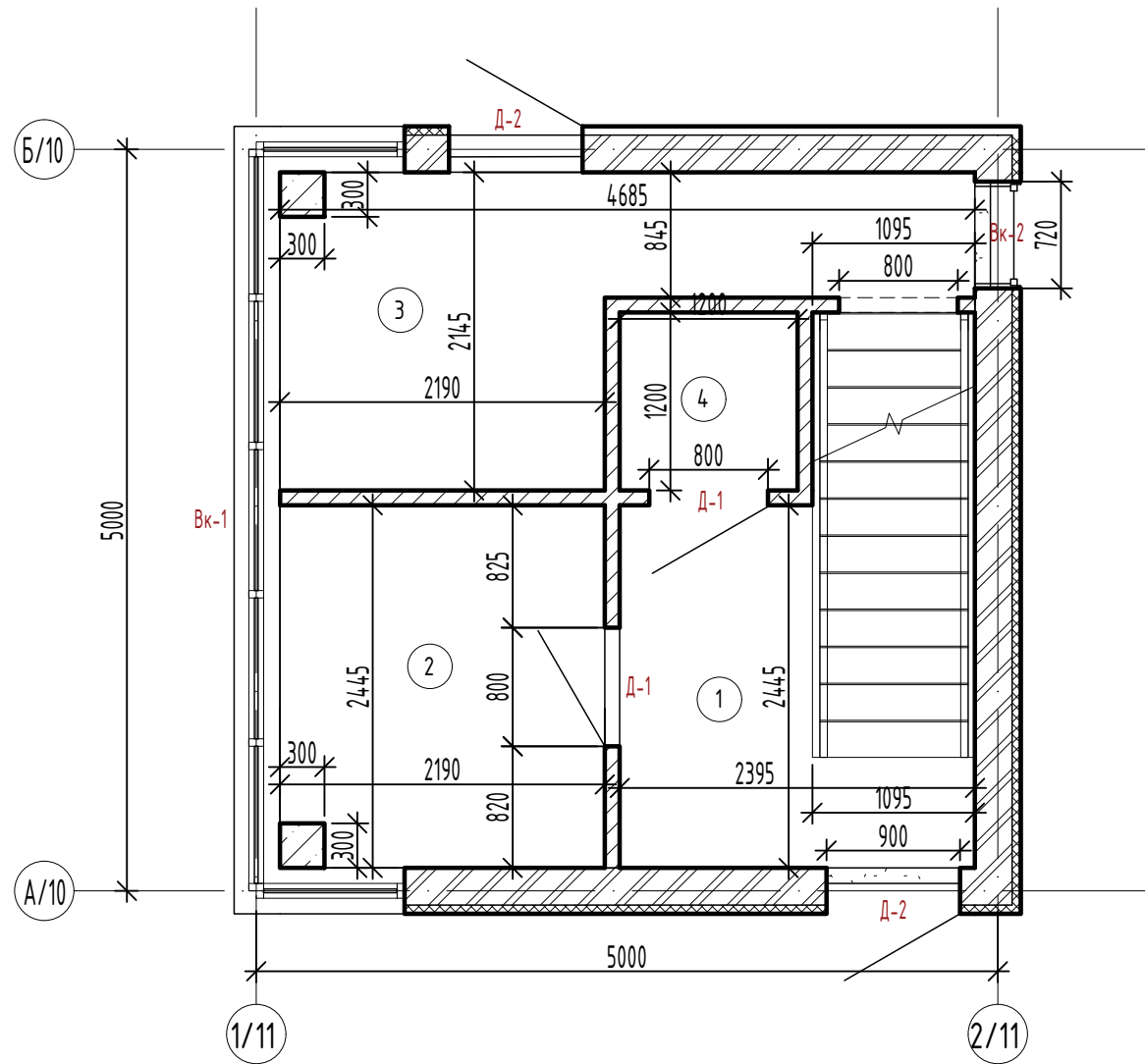
Нове будівництво зерносховища за адресою: м. Чернігів, вул. Івана Мазепи, 59

Зм.	Кіл.	Арк.	№ док.	Підпис	Дата	АБК	Стадія	Аркуш	Аркушів
								ПП	2
ГІП		Приліпко		<i>[Signature]</i>	21.12.21	Загальні дані (закінчення)	ТОВ "АктивПроект" м. Київ		
Гол. констр.		Ворончак		<i>[Signature]</i>	21.12.21				
Норм.к.		Поперечний		<i>[Signature]</i>	21.12.21				
Перевірив		Ворончак		<i>[Signature]</i>	21.12.21				
Розробив		Фень		<i>[Signature]</i>	21.12.21				

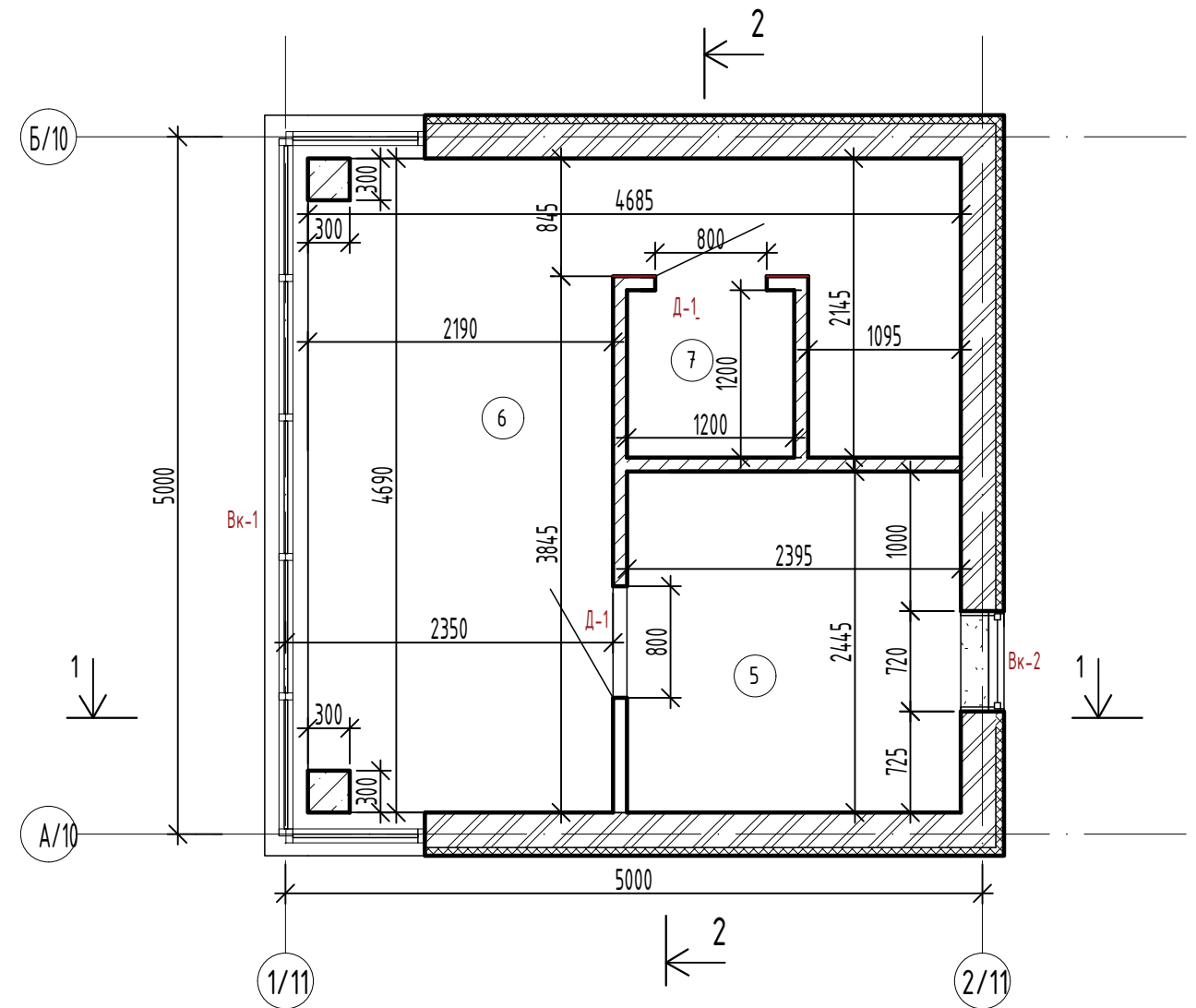
ПОГОДЖЕНО:

Зам. №	
Підпис і дата	
Інв. № ориг.	

План на відмітці 0.000



План на відмітці +2.400



ЕКСПЛІКАЦІЯ ПРИМІЩЕНЬ

Номер по плану	Найменування	Площа, м2
	Поверх 1 (-0,600)	20.71
1	Хол	7.28
2	Кабінет керівника	5.27
3	Роздягальня робочих	6,72
4	Туалет	1.44
	Поверх 2(+2,400)	20.71
5	Підсобне приміщення	5.856
6	Лабораторія	13.414
7	Туалет	1.44

ВІДОМІСТЬ ПРОРІЗІВ

Поз.	Розмір прорізу вхh,мм
Д-1	800 x 2100
Д-1	900 x 2100
Вк-1	7000 x 2200
Вк-2	1400 x 700

СПЕЦИФІКАЦІЯ ЕЛЕМЕНТІВ ЗАПОВНЕННЯ ПРОРІЗІВ

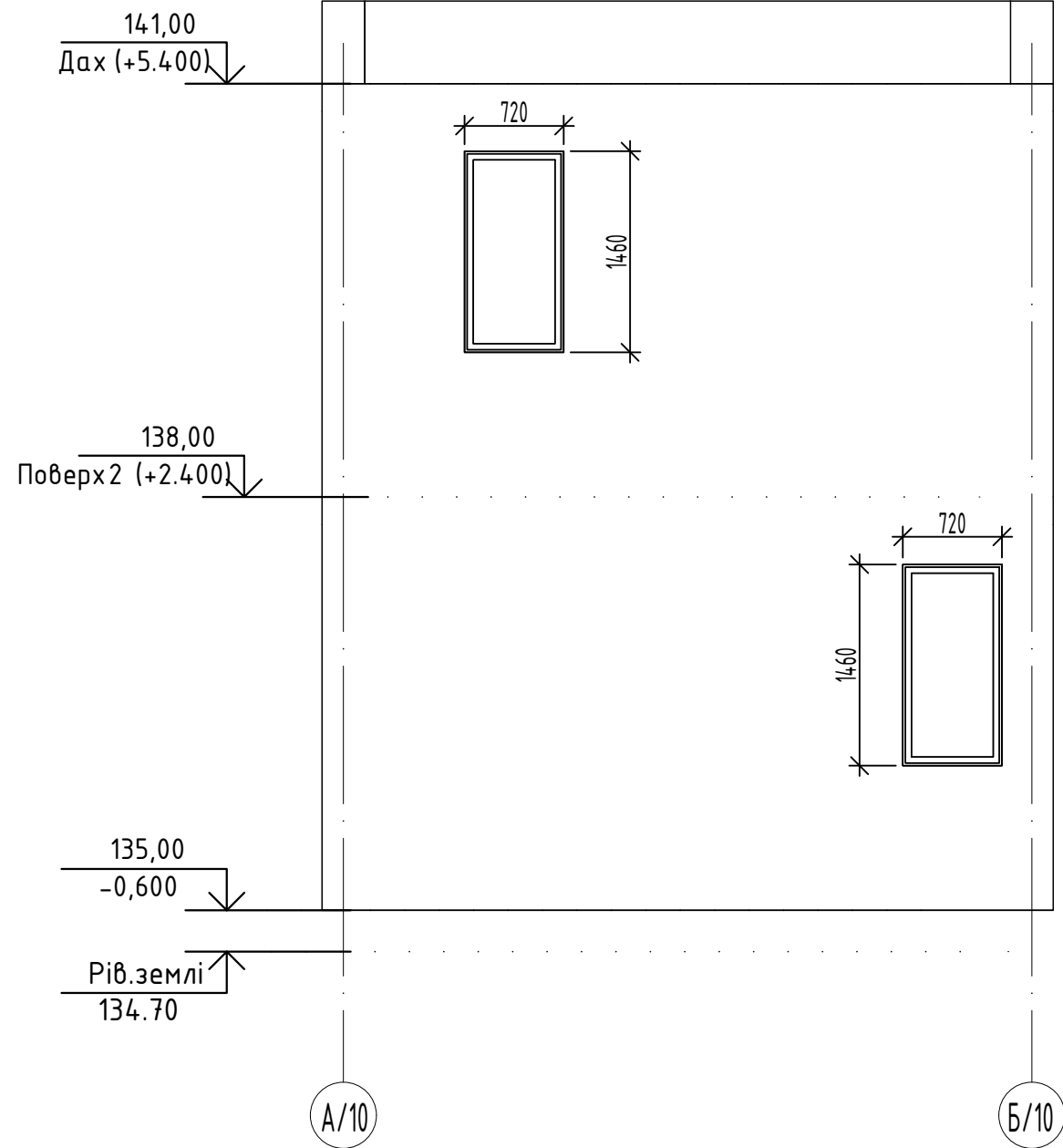
Поз.	Позначення	Найменування	Кіл.
		<u>Двері</u>	
Д-1	Індивідуальні металеві	Двері Д-1	4
Д-1	Індивідуальні металеві	Двері Д-2	2
		<u>Вікна</u>	
Вк-1	Індивідуальне металопластикове	Вікно Вк-1	2
Вк-1	Індивідуальне металопластикове	Вікно Вк-2	2



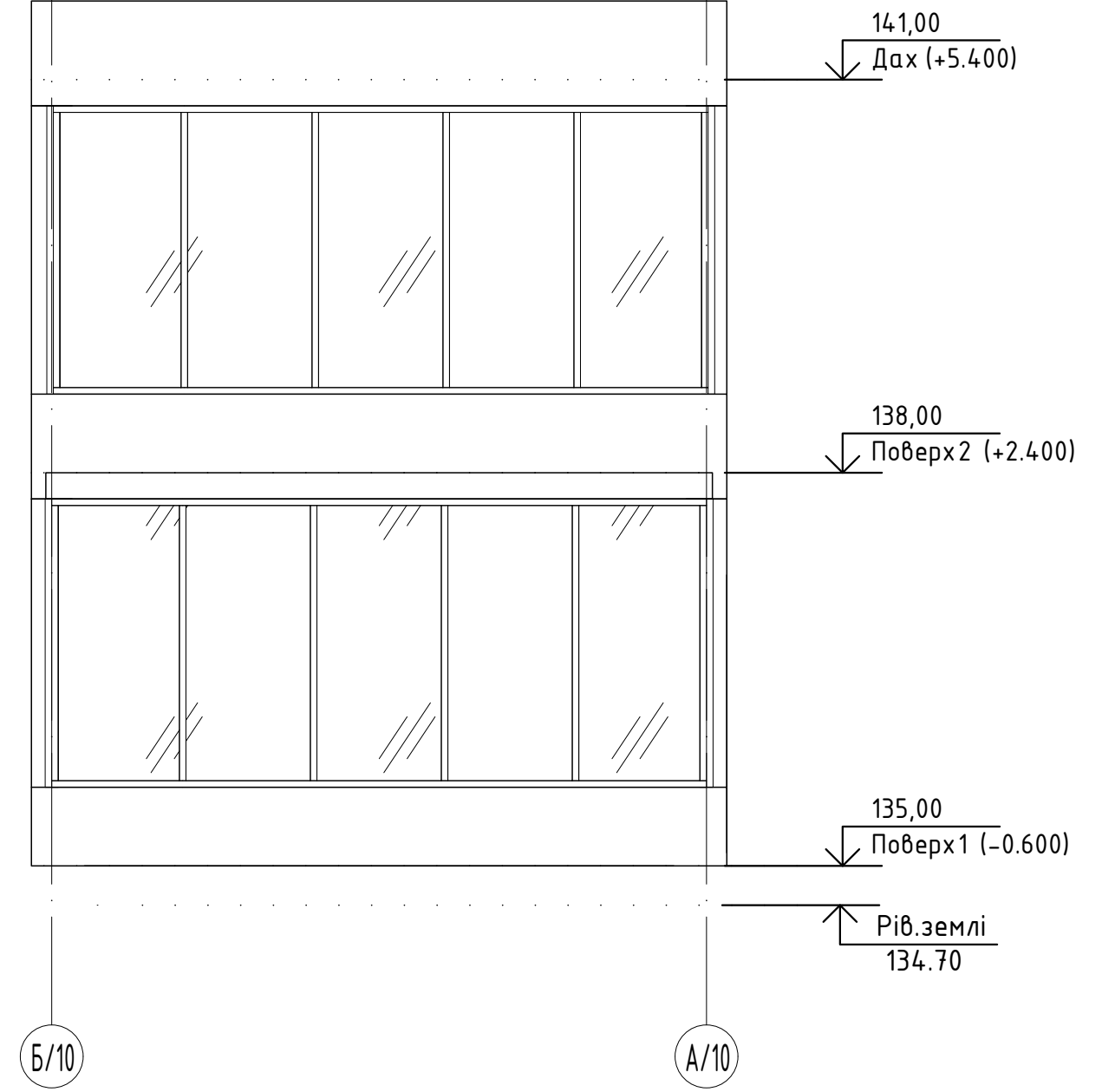
Заміт.№  
Підпис і дата  
Інв. № ориг.

						2117-ЧРН-АБ.10			
						Нове будівництво зерносховища за адресою: м.Чернігів, вул.Івана Мазепи, 59			
Зм.	Кіл.	Арк.	№ док.	Підпис	Дата				
ГП		Приліпко		<i>[Signature]</i>	21.12.21	АБК	Стадія	Аркуш	Аркушів
Гол.констр.		Ворончак		<i>[Signature]</i>	21.12.21		ПП	3	9
Н.контр.		Поперечний		<i>[Signature]</i>	21.12.21				
Перевірив		Ворончак		<i>[Signature]</i>	21.12.21				
Розробив		Фень		<i>[Signature]</i>	21.12.21				
План на відмітці -0.600 та + 2.400. Експлікація приміщень.						ТОВ "АктивПроект" м.Київ			
Специфікація заповнення прорізів									

### Фасад А/10-Б/10



### Фасад Б/10-А/10



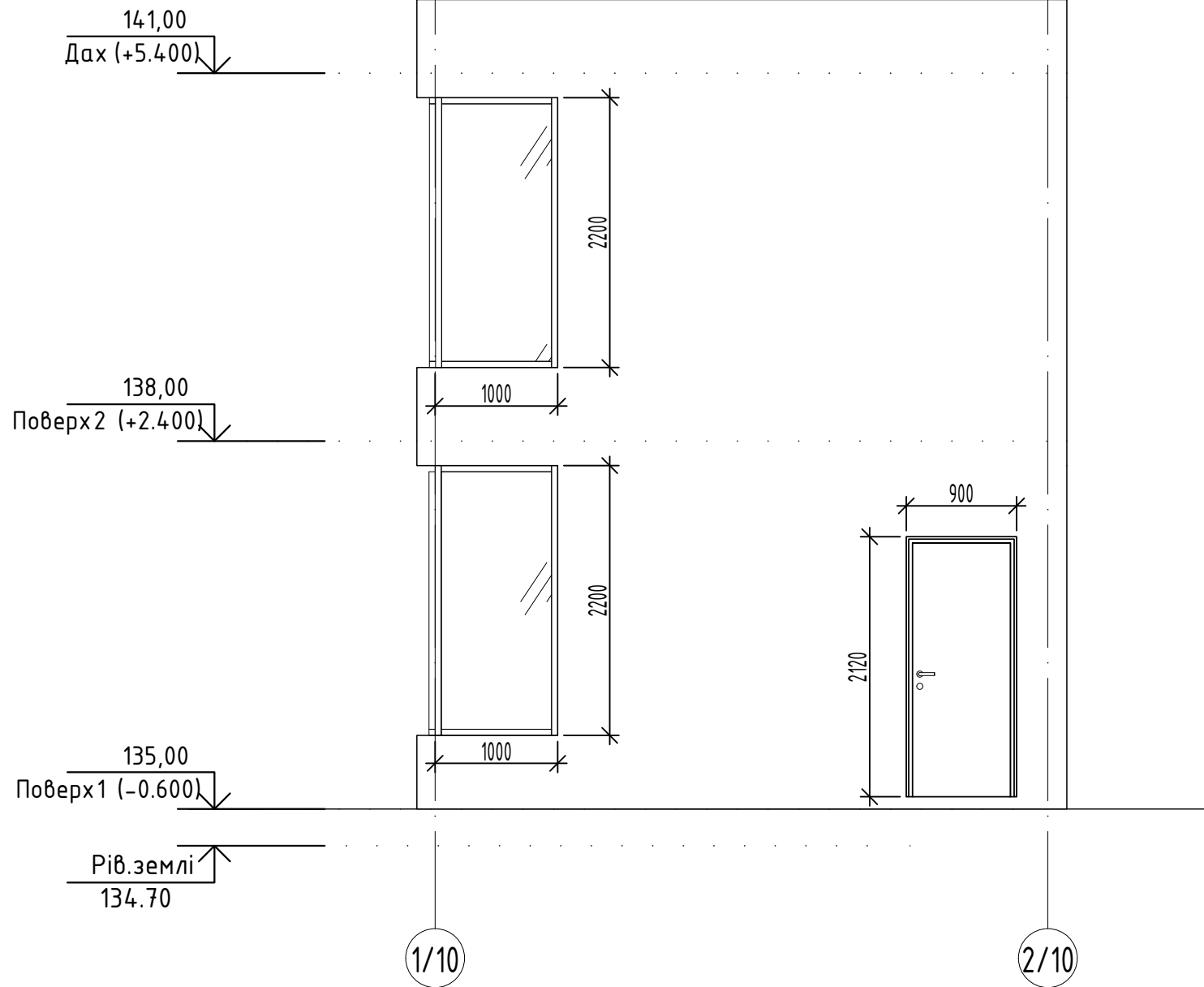
ПОГОДЖЕНО:

Зам. №	
Підпис і дата	
№ орив.	

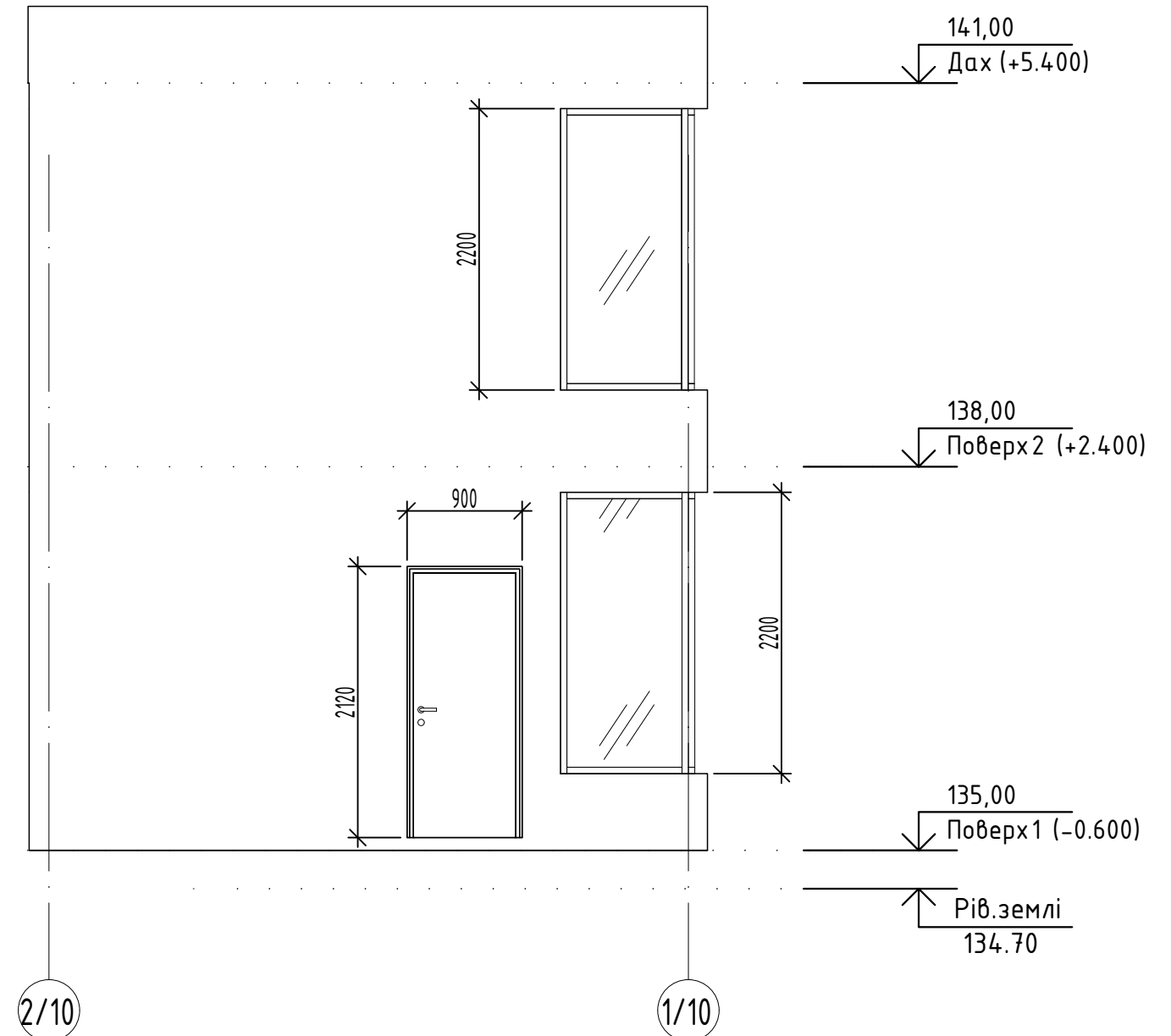


						2117-ЧРН-АБ.10			
						Нове будівництво зерносховища за адресою: м. Чернігів, вул. Івана Мазепи, 59			
Зм.	Кіл.	Арк.	№ док.	Підпис	Дата	АБК	Стадія	Аркуш	Аркушів
							ПП	4	9
ГІП		Приліпко		<i>[Signature]</i>	21.12.21	Фасад А/10-Б/10. Фасад Б/10-А/10	ТОВ "АктивПроект" м. Київ		
Гол. констр.		Ворончак		<i>[Signature]</i>	21.12.21				
Норм.к.		Поперечний		<i>[Signature]</i>	21.12.21				
Перевірив		Ворончак		<i>[Signature]</i>	21.12.21				
Розробив		Фень		<i>[Signature]</i>	21.12.21				

Фасад 1/10-2/10



Фасад 2/10-1/10



ПОГОДЖЕНО:

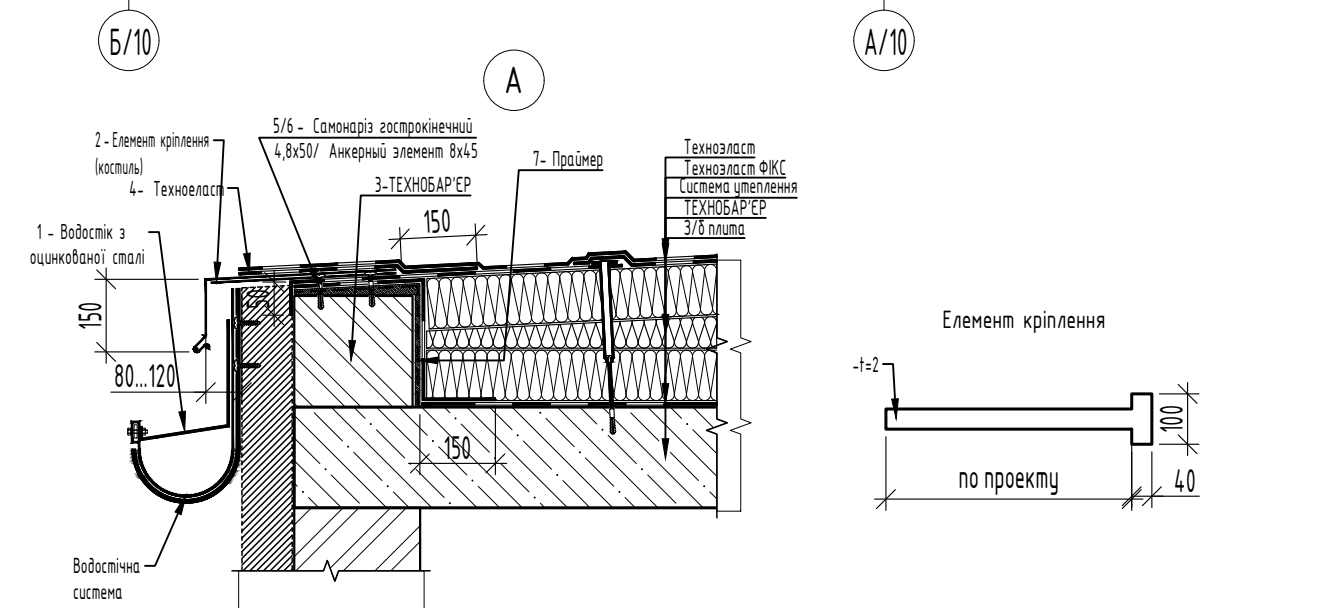
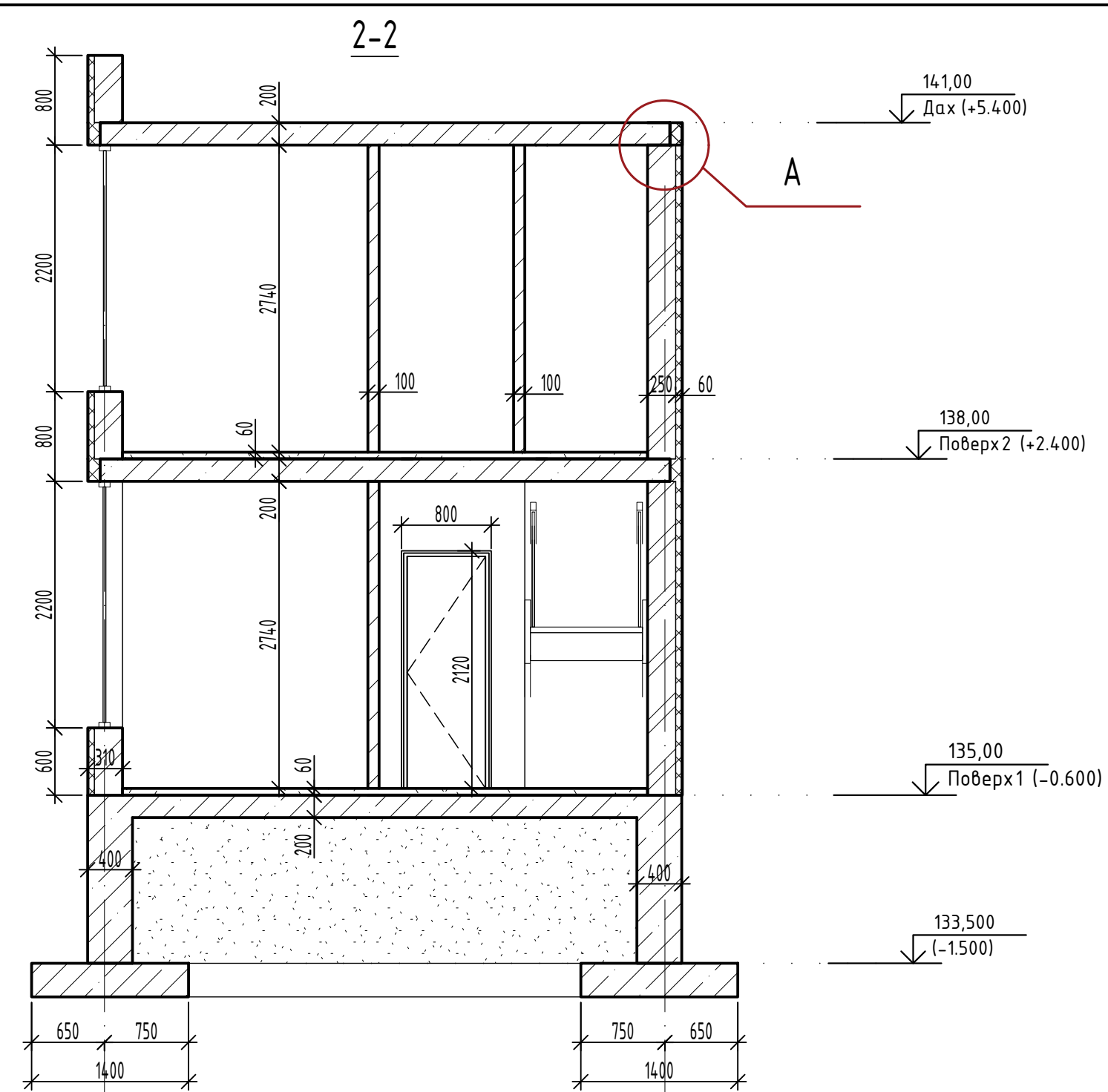
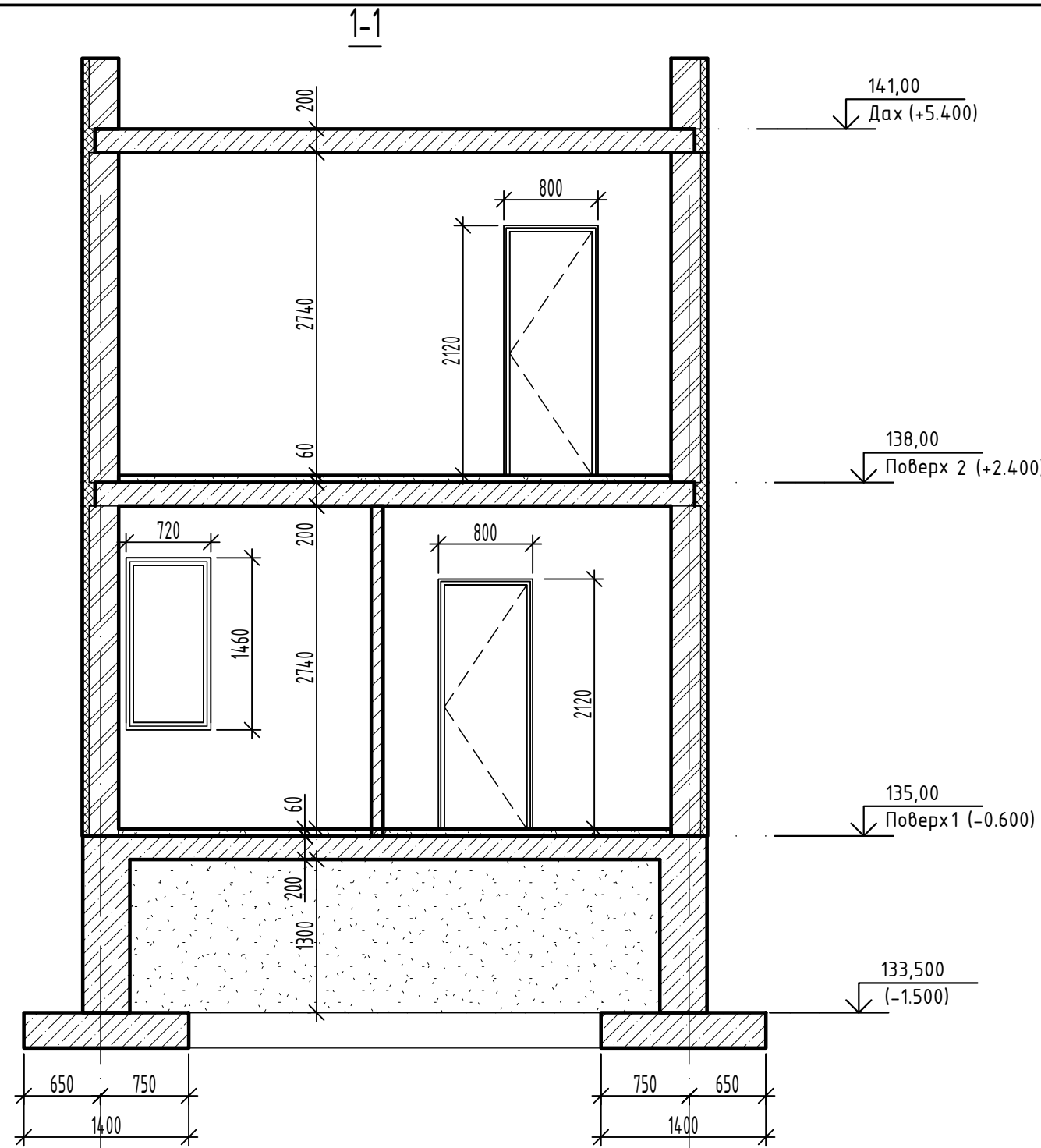
Зам. №	
Підпис і дата	
№ аркуш.	



						2117-ЧРН-АБ.10				
						Нове будівництво зернохвища за адресою: м. Чернігів, вул. Івана Мазепи, 59				
Зм.	Кіл.	Арк.	№ док.	Підпис	Дата	АБК	Стадія	Аркуш	Аркушів	
							ПП	5	9	
ГІП		Приліпко		<i>[Signature]</i>	21.12.21		Фасад 1/10-2/10. Фасад 2/10-1/10.	ТОВ "АктивПроект" м. Київ		
Гол. констр.		Ворончак		<i>[Signature]</i>	21.12.21					
Норм.к.		Поперечний		<i>[Signature]</i>	21.12.21					
Перевірив		Ворончак		<i>[Signature]</i>	21.12.21					
Розробив		Фень		<i>[Signature]</i>	21.12.21					

ПОГОДЖЕНО:

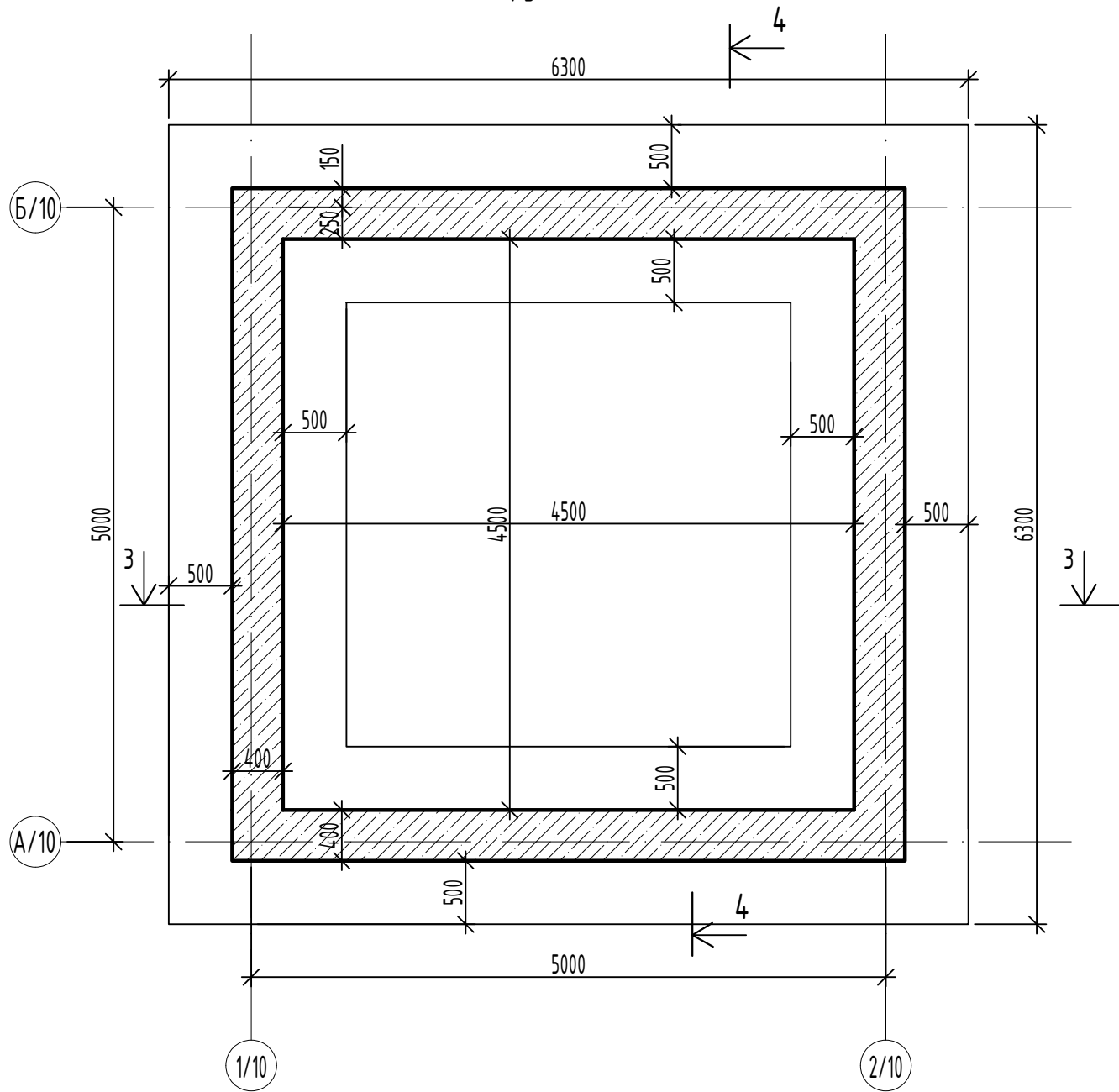
Зам. №	
Підпис і дата	
№ в. № ориг.	



2117-ЧРН-АБ.10					
Нове будівництво зернохвища за адресою: м. Чернігів, вул. Івана Мазепи, 59					
Зм.	Кіл.	Арк.	№ док.	Підпис	Дата
ГІП	Приліпко			<i>[Signature]</i>	21.12.21
Гол. констр.	Ворончак			<i>[Signature]</i>	21.12.21
Норм.к.	Поперечний			<i>[Signature]</i>	21.12.21
Перевірив	Ворончак			<i>[Signature]</i>	21.12.21
Розробив	Фень			<i>[Signature]</i>	21.12.21
АБК				Стадія	Аркуш
Розріз "1-1", "2-2". Вузол А.				ПП	6
				Аркушів	9
				ТОВ "АктивПроект" м. Київ	



# План фундаментів



## СПЕЦИФІКАЦІЯ ЕЛЕМЕНТІВ

Поз.	Позначення	Найменування	Кіл.	Маса од,кг	Примітки
Деталі Пм-1					
1	ДСТУ 3760:2006	∅ 12 А500С l= 5040 мм	52	4.475	223.5
2	ДСТУ 3760:2006	∅ 16 А500С l= 5040 мм	8	6.620	49.2
3*	ДСТУ 3760:2006	∅ 8 А240 l= 1290 мм	104	0.510	53.04
Матеріали					
	ДСТУ Б.В.2.6-156:2010	Бетон кл.С20/25	-	-	5.20 м <sup>3</sup>
Фундаменти					
Деталі					
4	ДСТУ 3760-98	∅ 12 А500С l= 1465 мм	208	1.300	270,6
5	ДСТУ 3760-98	∅ 12 А500С l= 5040 мм	64	4.475	286.4
6	ДСТУ 3760-98	∅ 8 А240 l= 450 мм	208	0,178	36.97
Матеріали					
	ДСТУ Б.В.2.6-156:2010	Бетон кл.С20/25	-	-	12.96 м <sup>3</sup>

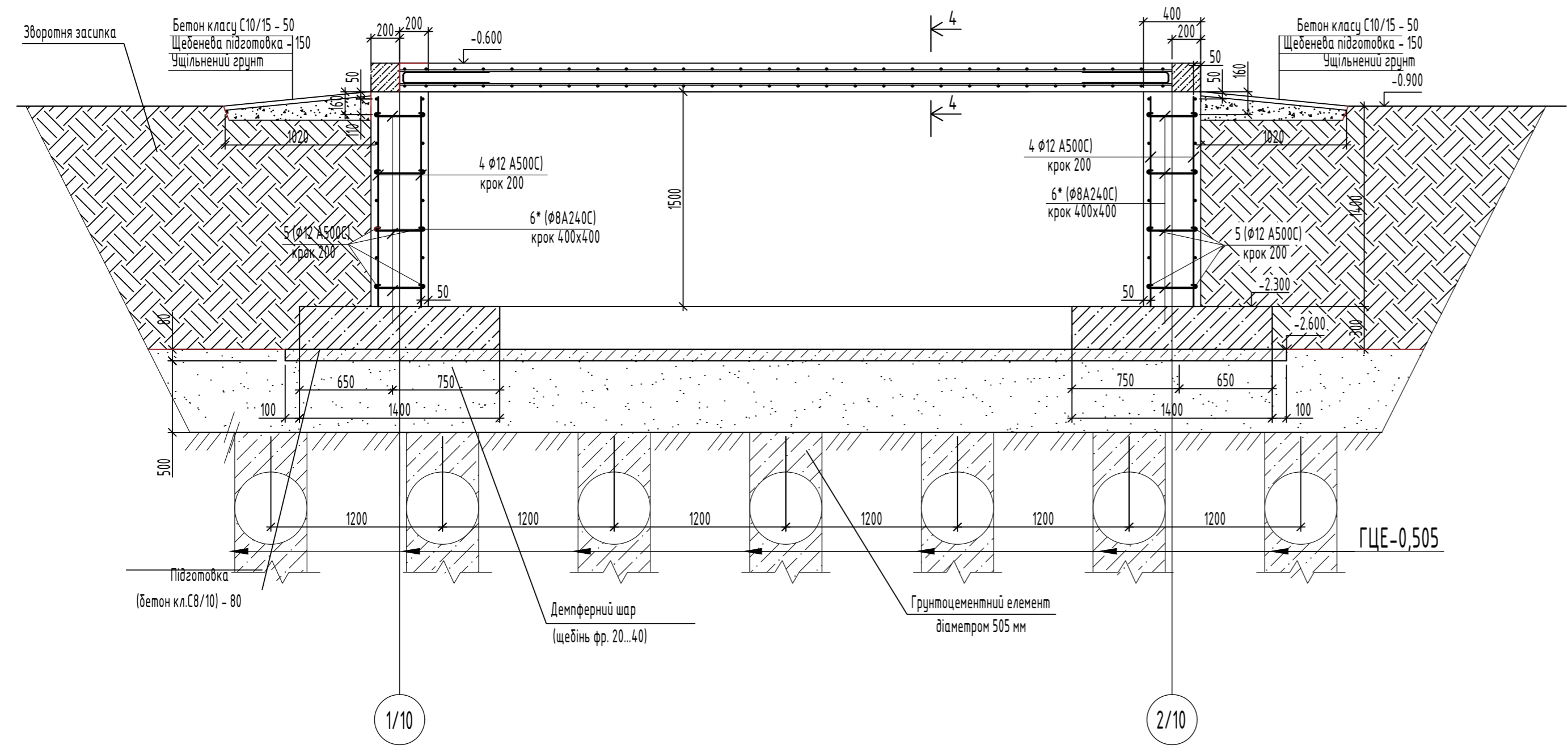
\* - див. відомість деталей на АБ-8



Зам.інв.№	
Підпис і дата	
Інв.№ орг.	

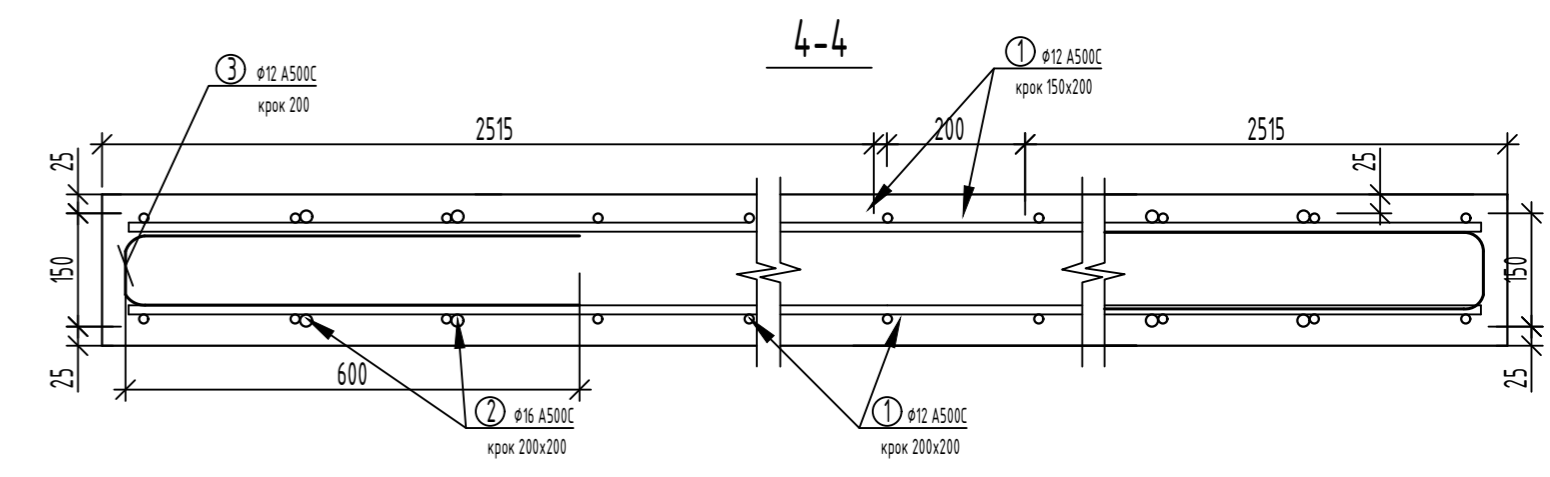
						2117-ЧРН-АБ.10				
						Нове будівництво зерносквища за адресою: м.Чернігів, вул.Івана Мазепи, 59				
Зм.	Кіл.	Арк.	№ док.	Підпис	Дата	АБК	Стадія	Аркуш	Аркушів	
							ПП	7	9	
ГІП		Прилішко			21.12.21		План фундаментів. Специфікація елементів фундаменту.	ТОВ "АктивПроект" м. Київ		
Гол.констр.		Ворончак			21.12.21					
Н.контр.		Поперечний			21.12.21					
Перевірив		Ворончак			21.12.21					
Розробив		Фень			21.12.21					

3-3

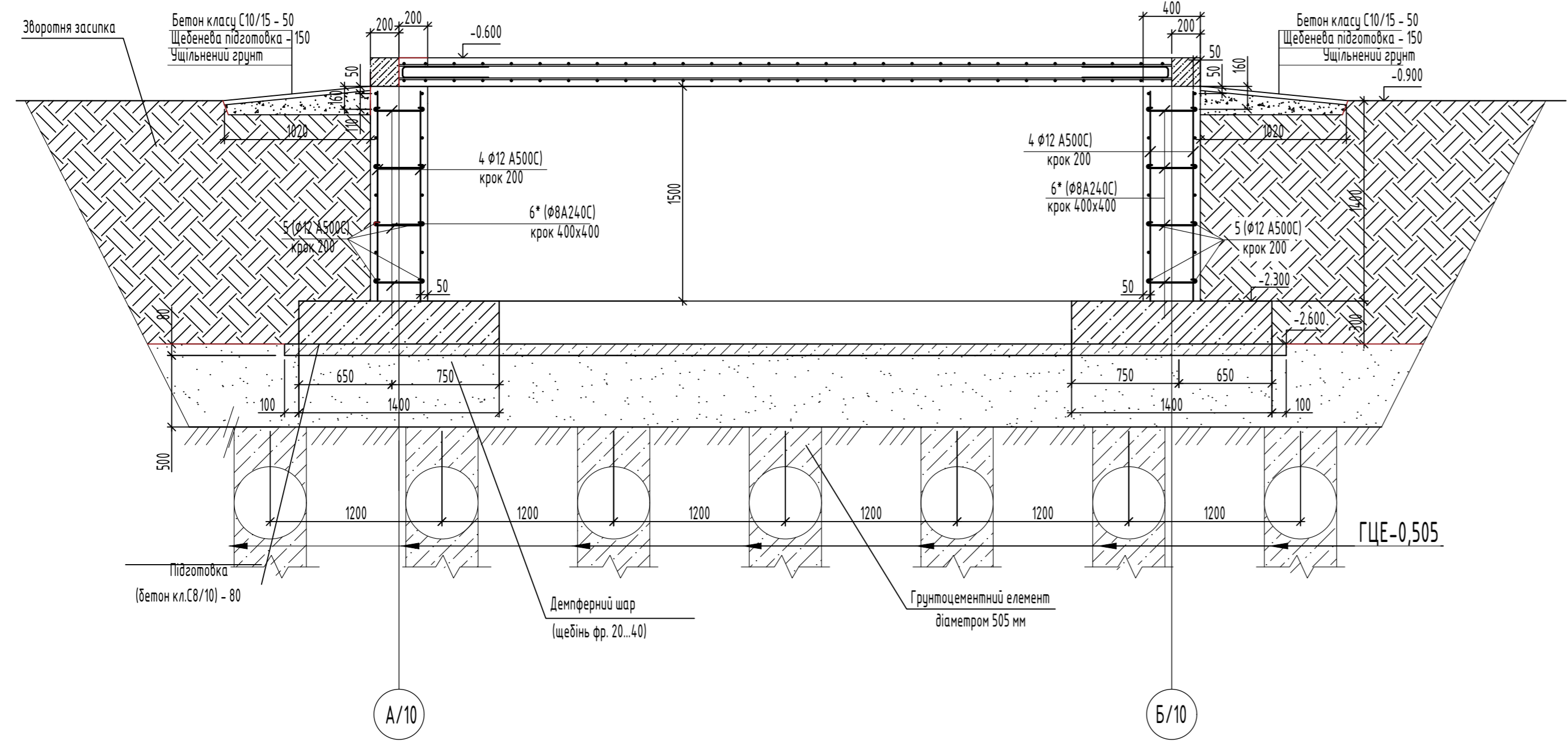


ВІДОМІСТЬ ВИТРАТ СТАЛІ, КГ

Марка виробу	Вироби арматурні					Всього
	Арматура класу					
	A240	A400C			Всього	
	ДСТУ 3760:2006					
	Ø8	Всього	Ø12	Ø16	Всього	
Фундамент	36,97	36,97	554,0	-	554,0	593,97
Переkritтя на відм. +2.580	53,04	53,04	223,5	-	223,5	276,54
Переkritтя на відм. 2.400	53,04	53,04	223,5	49,2	272,7	325,74
Переkritтя на відм. -0.600	53,04	53,04	223,5	49,2	272,7	325,74
Разом		196,09			1322,9	1518,99



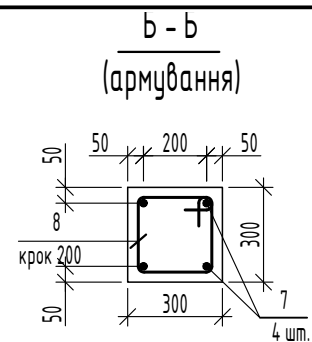
4-4



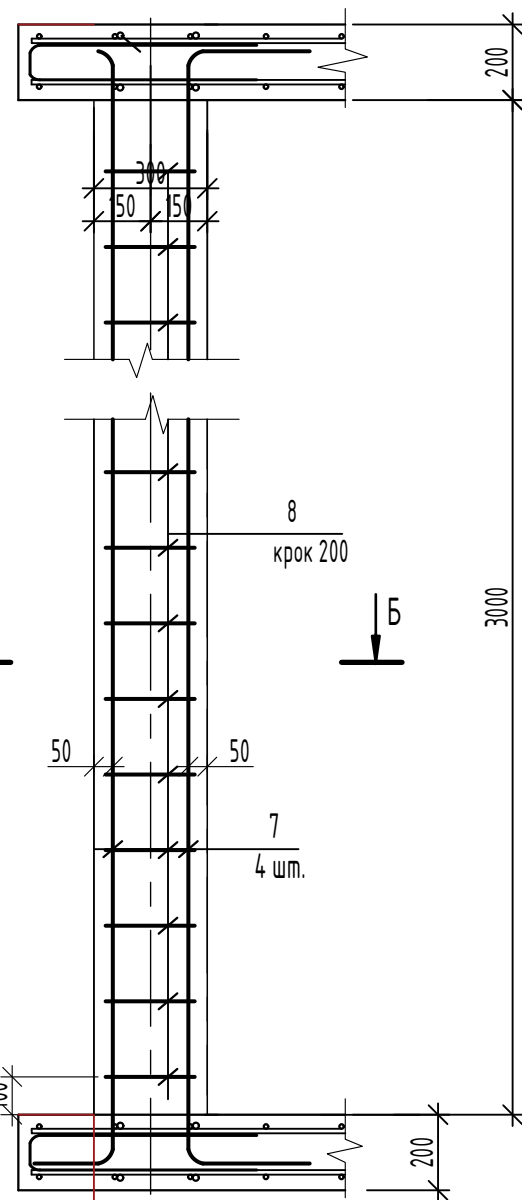
Поз.	Ескіз
3*	
6*	



						2117-ЧРН-АБ.10			
						Нове будівництво зернохосвища за адресою: м.Чернігів, вул.Івана Мазепи, 59			
Зм.	Кіл.	Арк.	№ док.	Підпис	Дата	АБК	Стадія	Аркуш	Аркушів
ГП	Приліпко				21.12.21		ПП	8	9
Гол. констр.	Ворончак				21.12.21		Розріз "1-1", "2-2". Відомість витрати сталі.	ТОВ "АктивПроект" м. Київ	
Норм.к.	Поперечний				21.12.21				
Перевірів	Ворончак				21.12.21				
Розробив	Фень				21.12.21				

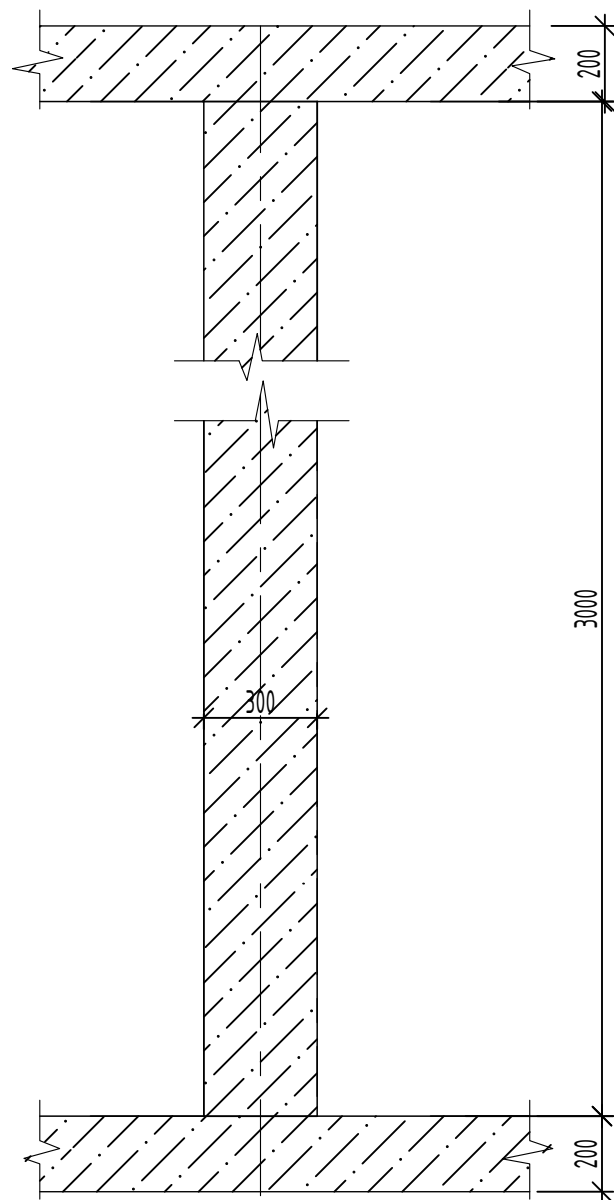


**A - A**  
(армування)



Б/10

**A - A**  
(опалубка)



Б/10

Специфікація елементів ФМ-1

Поз.	Позначення	Найменування	Кіл.	Маса од, кг	Примітки
Деталі:					
7	ДСТУ 3760:2009	φ 16 А500С l=3700	4	5,846	23,384
8*	ДСТУ 3760:2009	φ 8 А240С l=960	15	0,375	5,63
Матеріали:					
	ДСТУ Б.В.2.6-156:2010	Бетон кл. С20/25, F100, W6			0,27 м <sup>3</sup>

\* - див. відомість деталей

Відомість витрат сталі, кг

Марка виробу	Вироби арматурні				Разом
	Арматура класу				
	А240С		А500С		
	ДСТУ 3760:2009		ДСТУ 3760:2009		
	φ8	Всього	φ16	Всього	
К-1	5,63	5,63	23,38	23,38	29,01

Відомість деталей /початок/

Поз.	Ескіз	Поз.	Ескіз
1		2	

Відомість деталей /кінець/

Розміри дані по внутрішнім граням

Зм.	Кіл.	Арк.	№ док.	Підпис	Дата	2117-ЧРН-АБ.10		
						Нове будівництво зерносквища за адресою: м. Чернігів, вул. Івана Мазепи, 59		
						АБК	Стадія	Аркуш
ГП	Приліпко				21.12.21	ПП	9	9
Гол. констр.	Ворончак				21.12.21	ТОВ "АктивПроект" м. Київ		
Норм.к.	Поперечний				21.12.21			
Перевірив	Ворончак				21.12.21			
Розробив	Фень				21.12.21	Розріз "А-А". Відомість витрати сталі.		



ПОГОДЖЕНО:

Зам. №

Підпис і дата

№ аркуш.