

Товариство з обмеженою відповідальністю  
"ЗАВОД "ПРИЗМА ЕЛЕКТРИК"

61071, Харківська обл., місто Харків, вулиця Кибальчича, будинок 18, тел./факс (057)376-38-31  
E-mail: info@prisma-electric.com

---

Кваліфікаційний сертифікат – Серія АР №014835 від 11 жовтня 2018 р.

Замовник: ТОВ "АктивПроект"

Нове будівництво зерносховища за адресою: м.Чернігів, вул. Івана Мазепи, 59

РОБОЧИЙ ПРОЄКТ

Зовнішнє освітлення

2117-ЧРН-ЕЗ

Директор  
ТОВ "ЗАВОД "ПРИЗМА ЕЛЕКТРИК"

Є.В. Ковалевський

Головний інженер проекту

Л.К. Ковалевська

Відомість робочих креслень основного комплекту

Аркуш	Найменування	Примітки
1	Загальні дані	
2	Принципова схема живлення зовнішнього освітлення	
3	Принципова схема управління зовнішнього освітлення	
4	План мережі зовнішнього освітлення	
5	Траншеї	
6	Загальний вид опор освітлення	

Відомість основних комплектів робочих креслень

Позначення	Найменування	Примітка
2121-ДРУЖБА-Е0	Електроосвітлення	
2121-ДРУЖБА-ЕМ	Силове електрообладнання	
2121-ДРУЖБА-ЕЗ	Зовнішнє освітлення	
2121-ДРУЖБА-БЗ	Блискавкозахист та заземлення	
2121-ДРУЖБА-АТХ	Принципові схеми керування та зовнішніх підключень	

Відомість документів, на які посилаються та які додаються

Позначення	Найменування	Примітка
	<u>Документи, на які посилаються</u>	
ПУЕ, 2017г.	Правила улаштування електроустановок	
4.407-255	Узлы и детали прокладки кабелей, 1976г.	
А 10-93	Заземление и зануление электроустановок 1993 г	
ДБН-В.2.5-28-2018	Природне і штучне освітлення	
	<u>Документи, які додаються</u>	
2121-ДРУЖБА-ЕЗ.С	Специфікація обладнання виробів та матеріалів	

Загальні вказівки

Технічні рішення, прийняті в робочих кресленнях, відповідають вимогам екологічних, санітарно-гігієнічних, протипожежних та інших діючих норм і правил та забезпечують пожежобезпечну для життя і здоров'я людей експлуатацію об'єкта при дотриманні передбачених робочими кресленнями заходів.

Величина освітленості і коефіцієнти запасу вибрані і урахуванням вимог ДБН В.2.2-8-98 "Підприємства, будівлі і споруди по зберіганню та переробці зерна".

Підключення електроосвітлення виконується від ящика керування зовнішнім освітленням ЯЧО 9602-3474 ЧЗ.1, який встановлюється в приміщенні електрощитової .

Керування освітленням території прийнято автоматичним за допомогою фотореле, яке входить в комплект ящика ЯЧО. Фотодатчик встановлюється на рівні 2-го поверху та екранується від попадання сонячних променів і сторонніх джерел світла.

Електропостачання зовнішнього освітлення території здійснюється по кабельній лінії, яка виконана кабелем АВВГ.

Кабель зовнішнього освітлення прокладається в земляних траншеях на глибині 0,7 м. Перетини з автотрассами, трубопроводами і тротуарами виконуються в жорстких ПНДтрубах Ø110 мм, на глибині 1 м. Опуски до поверхні землі захистити металевим кожухом довжиною не менш ніж 2,75 м від поверхні землі.

Розподільчі мережі відповідають вимогам захисту від струмів КЗ і струмів перевантаження, автоматичні вимикачі мають комбінований розчіплювач з зворотньо залежною від струму характеристикою. Встановлення апаратів захисту в РЕ провідниках забороняється.

Освітлення території здійснюється світлодіодними світильниками, змонтованими на опорах висотою 6 м виробництва ТОВ "Полігон-Авто".

Розрахунок мережі електроосвітлення проведений по довго допустимому струму навантаження, перевірений по втратах напруги, економічності щільності струму та умовам відключення захисту при однофазному короткому замиканні.

Металеві опори зовнішнього освітлення приєднати до РЕ-провідника, який з'єднаний з головною заземлювальною шиною.

Чистку світильників проводити не рідше 1 разу на 3 місяці.

						2117-ЧРН-ЕЗ				
						Нове будівництво зернохвища за адресою: м.Чернізів, вул. Івана Мазепи, 59				
Зм.	Кільк	Арк.	№док	Підп.	Дата					
						Зовнішнє освітлення		Стадія	Аркуш	Аркушів
								РП	1	6
						Загальні дані		ТОВ "ЗАВОД "ПРИЗМА ЕЛЕКТРИК" м.Харків		
Н. контр.		Трушко								
Перев.		Янчук								
Розроб.		Носаченко				10.21				

Погоджено:

Зам. інв. №

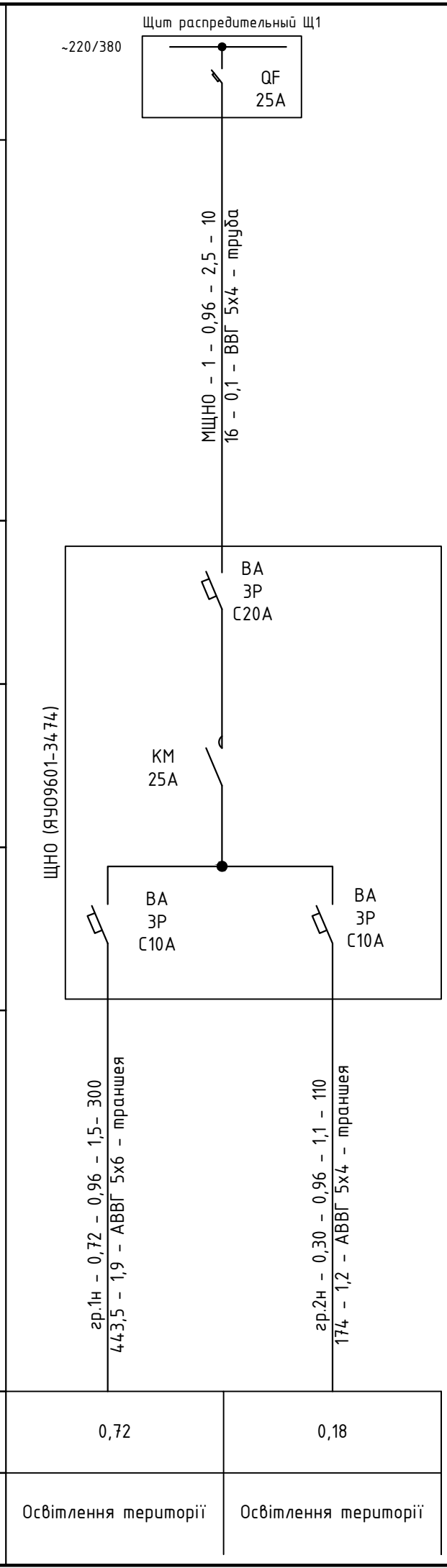
Підпис і дата

Формат А3  
Інв. №

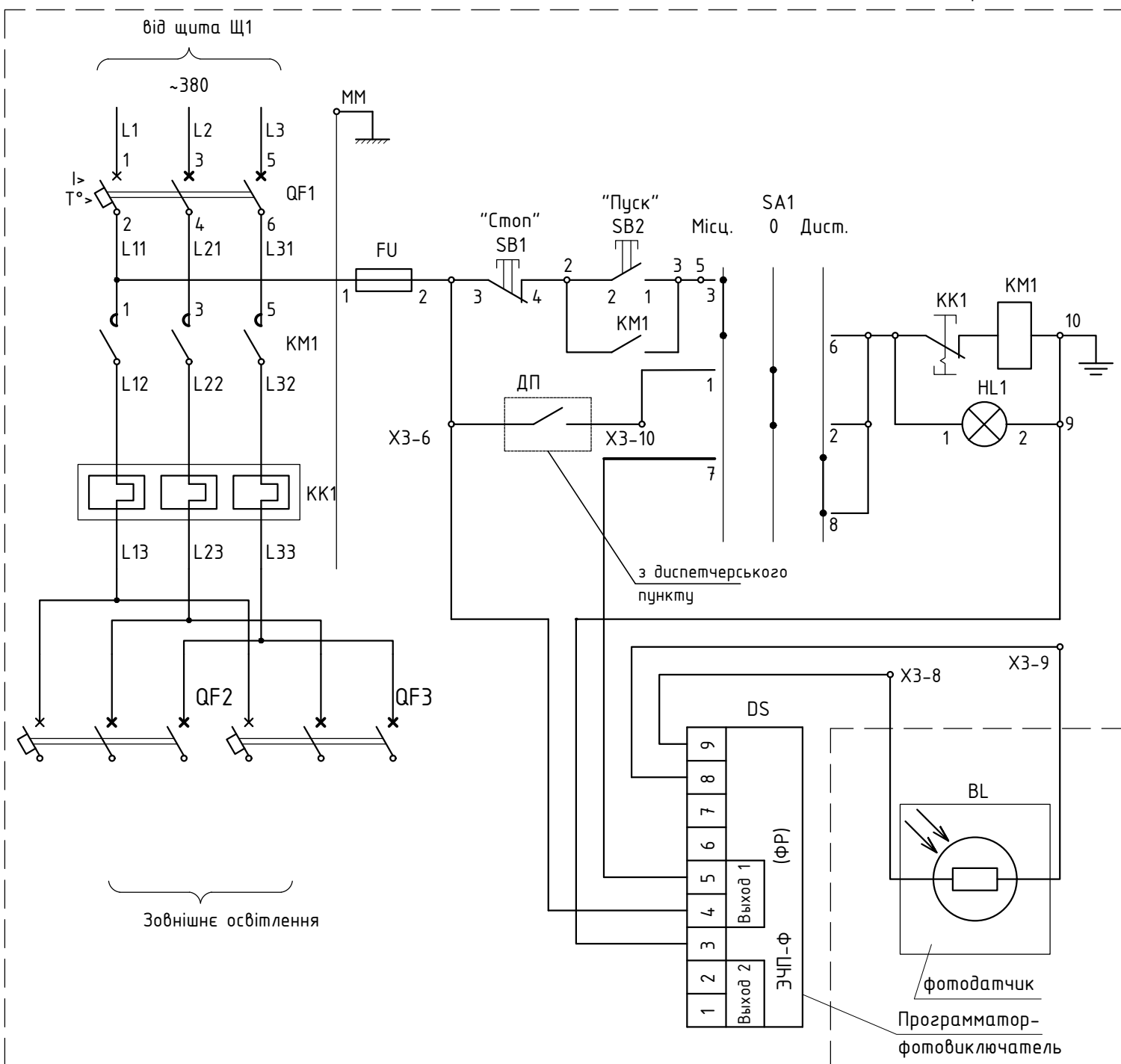
Копіював

Формат А3		Копіював	
Інв. №	Підпис і дата	Зам. інв. №	Погоджено:

Сеть наружного освещения		Живильний пункт: номер за планом, тип		Джерело живлення	
Маркування - коэффициент мощности - розрахунковий струм, А - довжина ділянки, м Момент навантаження, кВт * м - втрата напруги, % - марка і перетин провідника - спосіб прокладки		Автоматичний вимикач Тип - струм розчеплювача, А		Маркування - розрахункове навантаження, кВт * м - коэффициент потужності - розрахунковий струм, А - довжина ділянки, м Момент навантаження, кВт * м - втрата напруги, % - марка і перетин провідника - спосіб прокладки	
Встановлена потужність, кВт		Апарат вводу Тип - струм розчеплювача, А			
Призначення лінії		Контакттор Тип - струм нагрівального елемента, А			

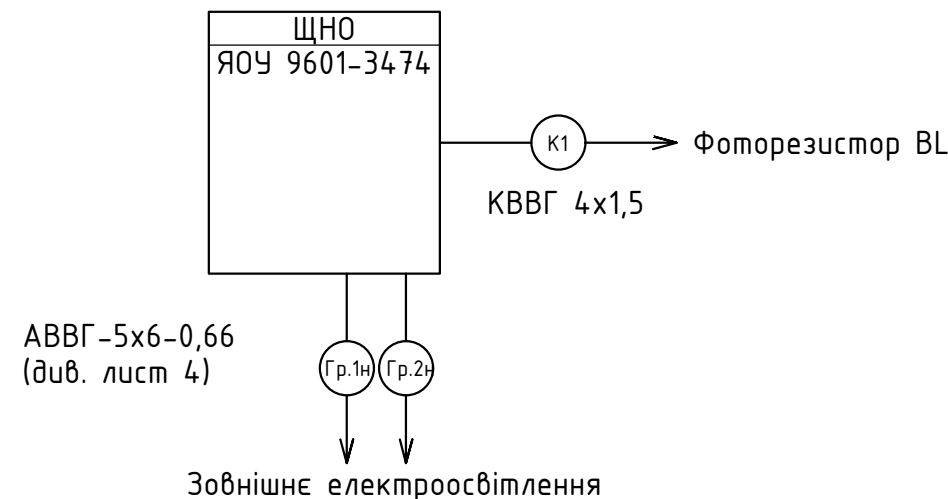


						2117-ЧРН-ЕЗ				
						Нове будівництво зерносковища за адресою: м.Чернізів, вул. ІванаМазепи, 59				
Зм.	Кільк	Арк.	№док	Підп.	Дата	Зовнішнє освітлення		Стадія	Аркуш	Аркушів
								РП	2	
Н. контр.	Трушко					Принципова схема живлення зовнішнього освітлення		ТОВ "ЗАВОД "ПРИЗМА ЕЛЕКТРИК" м.Харків		
Перев.	Янчук									
Розроб.	Носаченко				10.21					

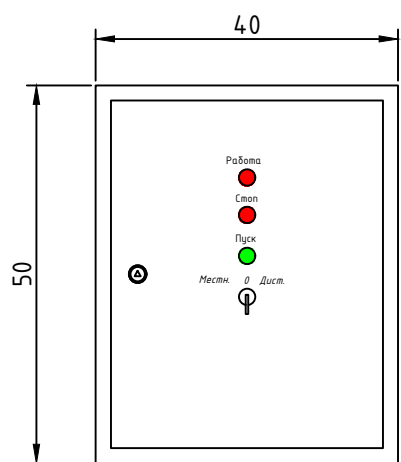


Поз.обозн.	Найменування	Кіл.	Примечание
FU	Запобіжник	1	
HL1	Арматура світлосигнальна	1	
QF1	Вмикач автоматичний 3п 32А	1	
KK1	Теплове реле (входить до складу KM1)	1	
KM1	Пускач електромагнітний 25 А	1	
SA1	Перемикач	1	
SB1	Вмикач кнопковий, червоний	1	
SB2	Вмикач кнопковий, чорний	1	
BL	Фоторезистор	1	
DS	Програматор-фотовиключатель ЕПЛ-Ф	1	
QF2,QF3	Вмикач автоматичний 3п 10А доставити	2	

Схема зовнішніх проводок



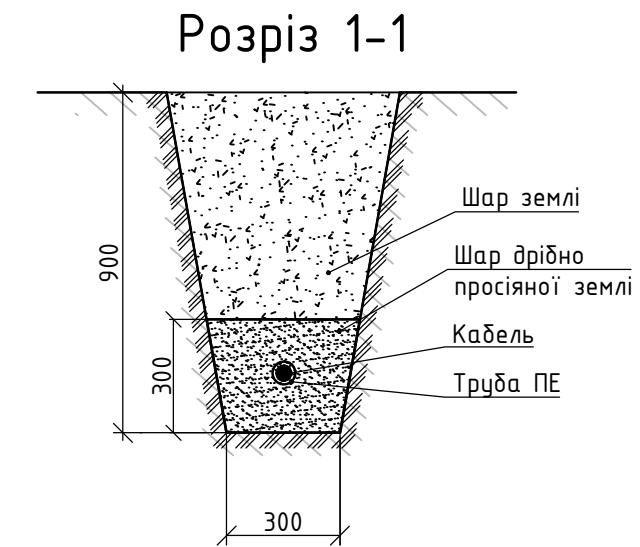
1. Схема дана для довідок. Уточнити після отримання технічної документації.
2. Контакт ДП не використовувати.
3. Нумерація контактів програматора показана умовно.
4. В щит доустанавлюють 2 автоматичних вмикача.
5. Заземлення щита виконується посредством підключення корпусу ЩНО до заземлювача електрощитової.



Зм.						2117-ЧРН-ЕЗ		
Нове будівництво зерносквища за адресою: м.Чернігів, вул. Івана Мазепи, 59								
Зм.	Кільк.	Арк.	№док.	Підп.	Дата			
Зовнішнє освітлення						Стадія	Аркуш	Аркушів
						РП	3	
Н. контр.	Трушко					Принципова схема управління зовнішнього освітлення		
Перев.	Янчук							
Розроб.	Носаченко		10.21					
						ТОВ "ЗАВОД "ПРИЗМА ЕЛЕКТРИК" м.Харків		

Обсяг основних робіт

Позиція	Назва робіт	Од. вим.	Кількість
1	Встановлення металевих опор на фундамен Н=6,0 м	шт.	17
3	Улаштування фундаменту (опора 1... 17)	шт.	17
4	Встановлення металевого кронштейна/світильника	шт.	17
5	Риття траншеї	м <sup>3</sup>	163,5
6	Зворотнє засипання траншеї піском	м <sup>3</sup>	34,6
7	Затягування кабеля в ПЕ трубу	м	165
8	Прокладання кабелю в траншеї в ПЕ трубі	м	165
9	Укладка ПНД жорсткої труби діам. 110 мм	м	10
10	Прокладка кабелів у трубі	м	10
11	Зворотнє засипання траншеї звичайним ґрунтом	м <sup>3</sup>	128,8



Відомість траншей

Позиція	Номер ділянки	Тип траншеї	Позначення документа
		Т-2 (15°)	
1	ТК-1	401,7	А5-92-13
6	Перетин з автодорогою	10	А5-92-39-03
Разом з кожного типу (довжина, м):		411,7	

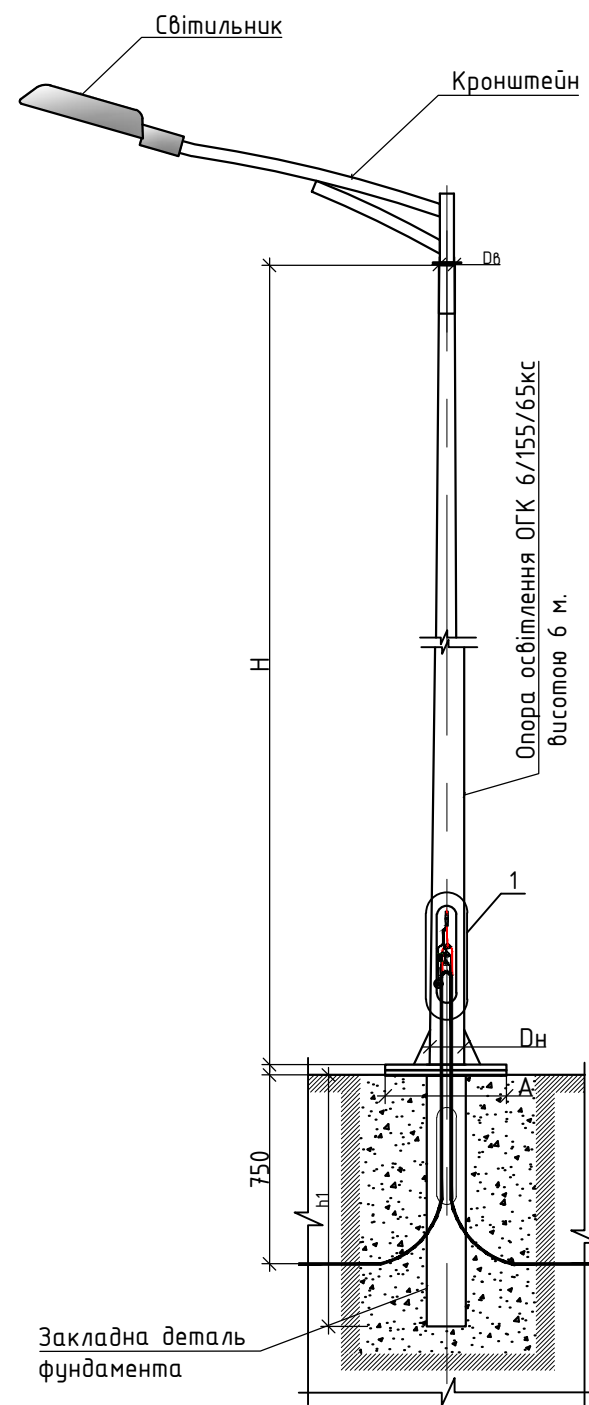
						2117-ЧРН-ЕЗ		
						Нове будівництво зерносховища за адресою: м.Чернігів, вул. Івана Мазепи, 59		
Зм.	Кільк.	Арк.	№ док.	Підп.	Дата			
						Зовнішнє освітлення		
						РП	5	
						Траншеї		
Н.контр.		Трушко				ТОВ "ЗАВОД "ПРИЗМА ЕЛЕКТРИК" м.Харків		
Перев.		Янчук						
Розробив		Носаченко		10.21				

Погоджено:

Зам. інв. №

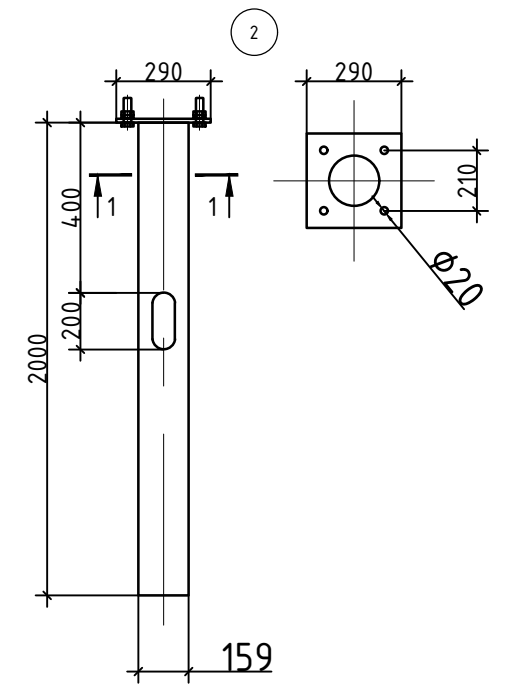
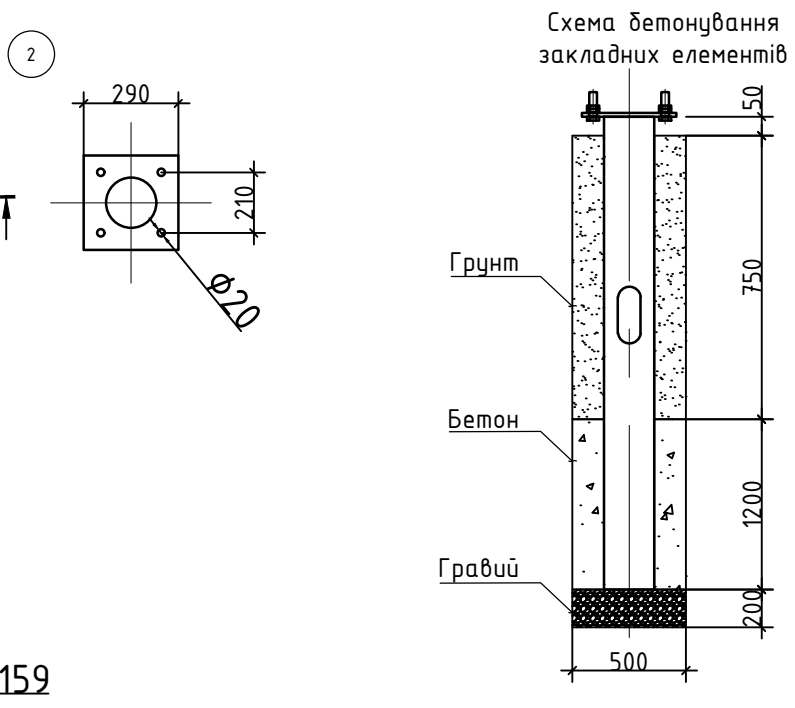
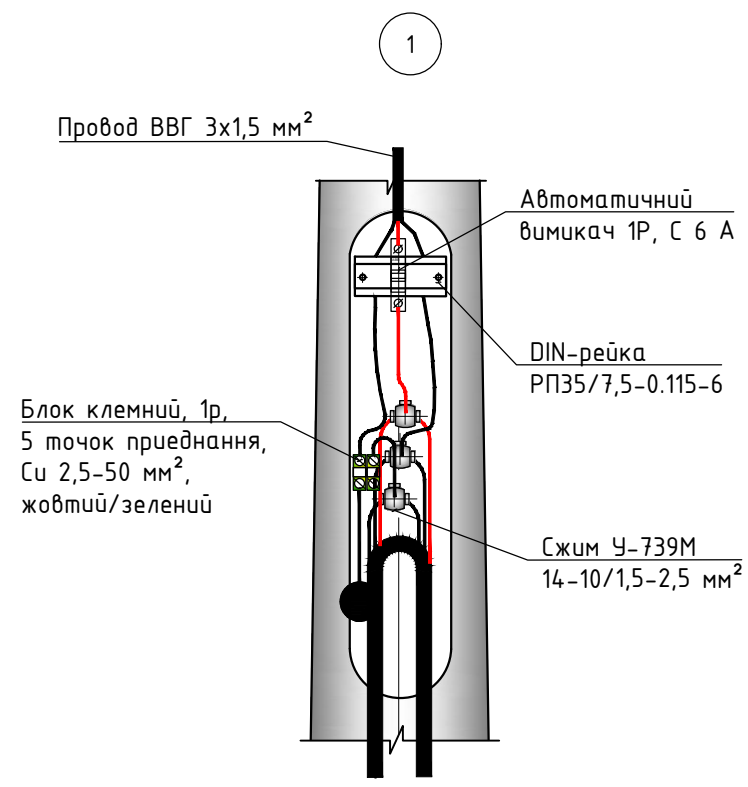
Підпис і дата

Формат А2 Копіявав  
Інв. №



### Параметри опор

Найменування опори	Найменування закладного елемента фундаменту	Висота опори Н, м	Глибина закладної h1, м	Дн, мм	Дв, мм	Габаритний розмір фланця А, мм
ОГК 6/155/65кС	A1-210кС	6	1,1	155	65	290



						2117-ЧРН-ЕЗ		
						Нове будівництво зерносквища за адресою: м.Чернігів, вул. Івана Мазепи, 59		
Зм.	Кільк	Арк.	№док	Підп.	Дата			
						Зовнішнє освітлення		
						Стадія	Аркуш	Аркушів
						РП	6	
Н. контр.	Трушко					Загальний вид опор освітлення		
Перев.	Янчук							
Розроб.	Носаченко		10.21					
						ТОВ "ЗАВОД "ПРИЗМА ЕЛЕКТРИК" м.Харків		

Формат А3	Копіював	Зам. інв. №
Інв. №	Підпис і дата	
	Погоджено:	

Поз.	Найменування і технічна характеристика	Тип, марка, позначення документа, опитувального листа	Код обладнання, виробу, матеріалу	Завод-виробник	Одиниця виміру	Кількість	Маса одиниці, кг	Примітка
1	2	3	4	5	6	7	8	9
	<b>1. Електрообладнання</b>							
ЩОН	Щит зовнішнього освітлення IP 31 індивід. виготовлення	ЯОУ 9601-34.74 ЧЗ		ТОВ "Призма Електрик" м.Харків	шт	1		див.схему
	Вимикач автоматичний ЗР 10А 4,5кА С	ВА47-29		ІЕК	шт	2		встановити в ЩОН
	Фоторезистор ФР-765				шт	1		або аналог
	<b>2. Світлотехнічні вироби</b>							
	Світильник світлодіодний 7200 лм, IP66, 570x356x95	ДТУ18У-60-001		ТОВ «ВАТРА»	шт.	17		
	<b>3. Кабельно-провідникова продукція</b>							
	Кабель силовий з алюмінієвими жилами з резиновою ізоляцією :							
	5x6	АВВГ		ЗЗЦМ	м	330		
	5x4	АВВГ		ЗЗЦМ	м	120		
	Провід силовий з алюмінієвими жилами:							Підключення ЯОУ
	1x16	АПВ		ЗЗЦМ	м	10		о заземлювача Т
	Кабель силовий з мідними жилами з резиновою ізоляцією :							
	3x1,5	ВВГ		ЗЗЦМ	м	110		
	Кабель контрольний з мідними жилами з резиновою ізоляцією :							
	4x1,5	КВВГ		ЗЗЦМ	м	10		
	<b>4. Електромонтажні вироби</b>							
	Опора освітлення, висотою 6 м.	ОГК 6/155/65кс		ООО «Полигон-Авто»	шт.	17		

						2117-ЧРН-ЕЗ.С		
						Нове будівництво зерносховища за адресою: м.Чернігів, вул. Івана Мазепи, 59		
Змін.	Кіл.	Арк.	№ док.	Підп.	Дата			
						Зовнішнє освітлення		
						Стадія	Аркуш	Аркушів
						РП	1	2
Н.контр.	Трушко					Специфікація обладнання, виробів та матеріалів		
Перевір.	Янчук							
Розробив	Носаченко		10.21					
						ТОВ "ЗАВОД "ПРИЗМА ЕЛЕКТРИК" м.Харків		

